

Двухполюсные асинхронные двигатели с короткозамкнутым ротором серии АТД4 типа 4АЗМ(1)

Назначение

Двигатели асинхронные типа 4АЗМ предназначены для привода быстроходных механизмов, таких как: стационарные, центробежные, питательные, сетевые насосы, нагнетатели, холодильные машины, компрессоры.

Область применения

Энергетика, нефтедобывающая, нефтеперерабатывающая, горнодобывающая, металлургическая промышленность и другие отрасли народного хозяйства.

Условия эксплуатации

Устанавливаются в помещениях, окружающая среда которых не содержит агрессивных паров и газов, разрушающих конструкционные материалы и изоляцию двигателей.

Температура охлаждающего воздуха для двигателей с разомкнутой системой вентиляции не более 40°C, температура охлаждающей воды для двигателей с замкнутой системой вентиляции не более 30°C. Степень защиты двигателей от

воздействия окружающей среды – IP44; вводного устройства – IP55.

Особенности конструкции

□ Двигатель состоит из статора, ротора, подшипниковых щитов, высоковольтного вводного устройства, водяного воздухоохладителя.

□ Двигатели выполнены на щитовых выносных подшипниках скольжения. Смазка подшипников автономная кольцевая (для двигателей мощностью 315-1000 кВт) и принудительная под избыточным давлением (для двигателей мощностью 1250-8000 кВт).

□ Долговечность высоковольтной обмотки статора обеспечивается за счет применения термореактивной изоляции типа «Монолит-4».

□ Изоляция обмотки статора на термореактивных связующих соответствует классу нагревостойкости «F», что обеспечивает значительный тепловой запас, повышенную механическую электрическую прочность и влагостойкость обмотки.

Система охлаждения – замкнутая воздуховодная.

Структура условного обозначения

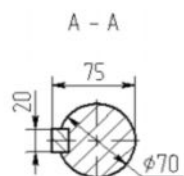
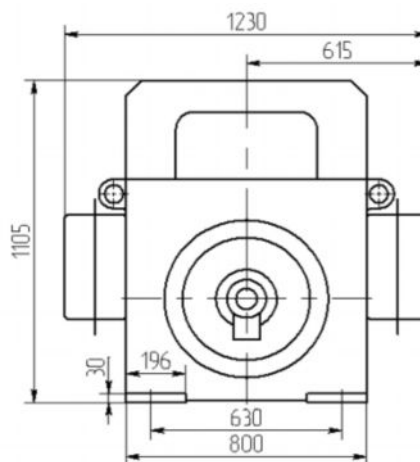
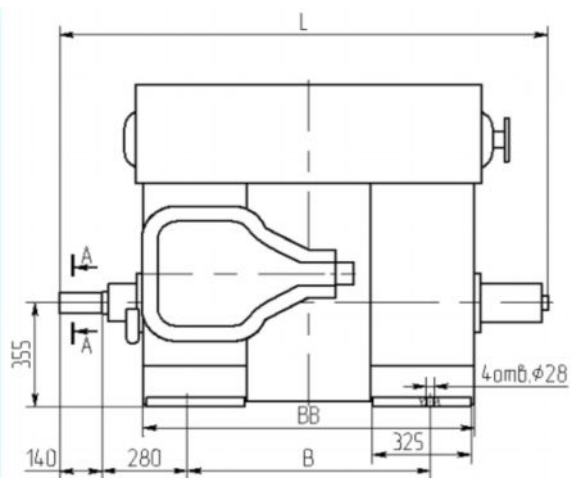


Технические характеристики

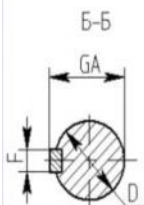
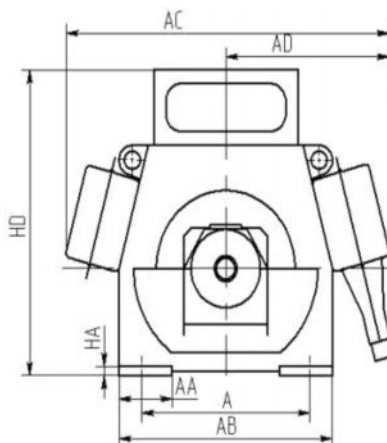
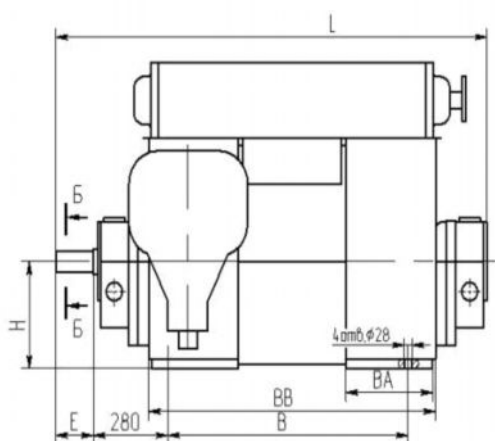
Тип двигателя	Мощность, кВт	Напряжение, В	Частота вращения, об/мин	Масса, кг	Ток статора, А	Скольжение, %	КПД, %	Кэфф. мощности, о.е.	Кратность максимального вращающего момента	Кратность пускового вращающего момента	Кратность пускового тока
4АЗМ-315/6000 УХЛ4	315	6000	2973	1615	36,3	0,9	95	0,88	2,3	0,9	5,5
4АЗМ1-315-6000-2УХЛ4	315	6000	2973	2025	35,8	0,9	95,1	0,89	2,1	0,7	5,4
4АЗМ-400/6000 УХЛ4	400	6000	2970	1760	45,4	1	95,3	0,89	2,1	0,85	5,1
4АЗМ1-400-6000-2УХЛ4	400	6000	2973	2125	44,8	0,9	95,5	0,9	2,3	0,8	6
4АЗМ-500/6000 УХЛ4	500	6000	2970	1930	56,5	1	95,7	0,89	2,1	0,9	5,1
4АЗМ1-500-6000-2УХЛ4	500	6000	2973	2235	55,8	0,9	95,8	0,9	2,3	0,8	6
4АЗМ-630/6000 УХЛ4	630	6000	2979	2660	72	0,7	95,7	0,88	2	1	5,3
4АЗМ-630/10000 УХЛ4	630	10000	2979	2820	42,9	0,7	95,3	0,89	2,5	1,2	6,5
4АЗМ-800/6000 УХЛ4	800	6000	2979	2820	90	0,7	96	0,89	2	1	5,3
4АЗМ-800/10000 УХЛ4	800	10000	2982	3030	54,9	0,6	95,6	0,88	2,7	1,3	7
4АЗМ-1000/6000 УХЛ4	1000	6000	2979	3030	112,5	0,7	96,1	0,89	2	1	5,3
4АЗМ-1000/10000 УХЛ4	1000	10000	2973	4080	68,3	0,9	96	0,88	2,6	1,25	7
4АЗМ-1250/6000 УХЛ4	1250	6000	2973	4080	140	0,9	96,4	0,89	2,1	0,95	5,5
4АЗМ-1250/10000 УХЛ4	1250	10000	2973	4380	85,1	0,9	96,4	0,88	2,7	1,3	7
4АЗМ-1600/6000 УХЛ4	1600	6000	2973	4380	179	0,9	96,6	0,89	2	0,9	5,2
4АЗМ-1600/10000 УХЛ4	1600	10000	2973	5600	109	0,9	96,3	0,88	1,9	0,8	4,6
4АЗМ-2000/6000 УХЛ4	2000	6000	2973	5600	226	0,9	96,7	0,88	1,9	0,77	4,7
4АЗМ-2000/10000 УХЛ4	2000	10000	2973	6200	134	0,9	96,6	0,89	2,1	0,9	5,2
4АЗМ-2500/6000 УХЛ4	2500	6000	2973	6200	279	0,9	97	0,89	2	0,85	5
4АЗМ-2500/10000 УХЛ4	2500	10000	2982	7000	167	0,6	97,1	0,89	2,7	1,2	7
4АЗМ-3150/6000 УХЛ4	3150	6000	2976	7000	346	0,8	97,2	0,9	2,1	0,9	5,3
4АЗМ-3150/10000 УХЛ4	3150	10000	2979	8700	213	0,7	96,9	0,88	2	0,85	5,4
4АЗМ-4000/6000 УХЛ4	4000	6000	2982	9200	444	0,6	97,3	0,89	2,2	0,9	5,7
4АЗМ-4000/10000 УХЛ4	4000	10000	2976	9200	268	0,8	96,8	0,89	2	0,85	5,4
4АЗМ-5000/6000 УХЛ4	5000	6000	2982	10400	548	0,6	97,5	0,9	2,2	0,9	5,7
4АЗМ-5000/10000 УХЛ4	5000	10000	2976	10400	334	0,8	97	0,89	2,1	0,9	5,6
4АЗМ1-8000/6000 УХЛ4	8000	6000	2982	14400	876	0,6	97,6	0,9	2,3	1,05	6
4АЗМ-8000/6000 УХЛ4	8000	6000	2985	14400	876	0,5	97,6	0,9	2,3	0,95	6

* Разрабатываются при поступлении заказа

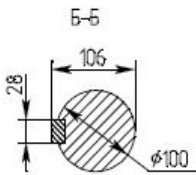
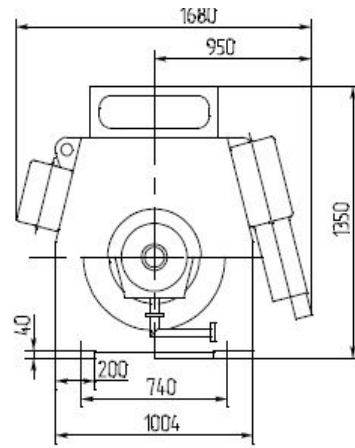
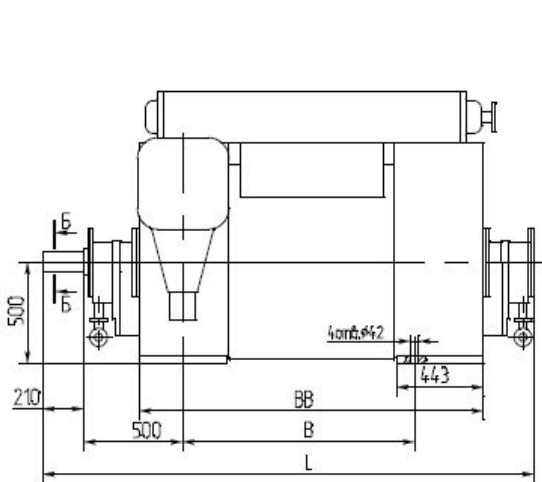
Двигатели 4АЗМ1, 4АЗМ мощностью от 315 до 800 кВт



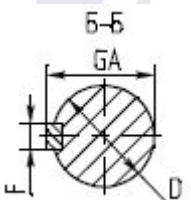
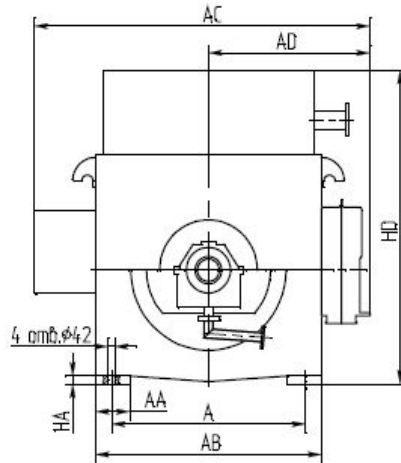
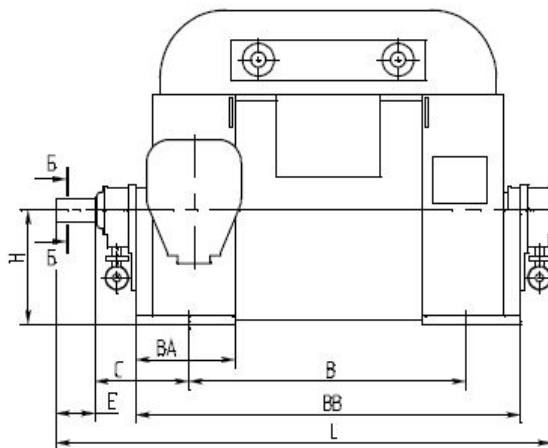
Тип двигателя	Размеры, мм		
	L	B	BB
4АЗМ1-315-6000-2УХЛ4	1630	800	1084
4АЗМ1-400-6000-2УХЛ4	1688	900	1142
4АЗМ1-500-6000-2УХЛ4	1768	900	1222



Тип двигателя	Размеры, мм															
	H	E	B	A	D	GA	F	L	AC	HD	AD	BA	AA	AB	BB	HA
4А3М-315/6000УХЛ4	355	140	900	630	70	75	20	1615	1285	1050	665	325	200	800	1075	30
4А3М-315/6000УХЛ4								1675							1135	
4А3М-400/6000УХЛ4								1755							1225	
4А3М-500/6000УХЛ4																
4А3М-500/6000УХЛ4																
4А3М-630/6000УХЛ4	400	170	1000	710	80	85	22	1890	1380	1110	720	370	230	900	1320	35
4А3М-630/6000УХЛ4			1965					1395								
4А3М-800/6000УХЛ4																
4А3М-800/6000УХЛ4																
4А3М-800/10000УХЛ4																
4А3М-1000/6000УХЛ4			1250		90	95	25	2065							1495	



Тип двигателя	Размеры, мм		
	B	BB	L
4А3М-1250/6000УХ/Л4	1120	1705	2500
4А3МА-1250/6000УХ/Л4			
4А3М-1000/10000УХ/Л4			
4А3М-1600/6000УХ/Л4	1250	1800	2595
4А3МА-1600/6000УХ/Л4			
4А3М-1250/10000УХ/Л4			



Тип двигателя	Размеры, мм																
	H	E	C	B	A	D	GA	F	L	AC	HD	AD	BA	BB	AA	AB	HA
4А3М-1600/10000 УХ/Л4	560	210	500	1250	1000	120	127	32	2560	1635	1620	825	465	1720	185	1160	40
4А3М-2000/6000 УХ/Л4																	
4А3МА-2000/6000 УХ/Л4																	
4А3М-2000/10000 УХ/Л4	560	210	500	1400	1000	120	127	32	2690	1635	1620	825	465	1845	185	1160	40
4А3М-2500/6000 УХ/Л4																	
4А3МА-2500/6000 УХ/Л4																	
4А3М-2500/10000 УХ/Л4	560	210	500	1600	1000	120	127	32	2920	1635	1620	825	465	2060	185	1160	40
4А3М-3150/6000 УХ/Л4																	
4А3МА-3150/6000 УХ/Л4																	
4А3М-3150/10000 УХ/Л4	560	210	500	1600	1000	120	127	32	2920	1635	1620	825	465	2190	185	1160	40
4А3М-4000/6000 УХ/Л4																	
4А3МА-4000/6000 УХ/Л4																	
4А3М-4000/10000 УХ/Л4	710	250	600	1600	1250	140	148	36	3050	2180	1970	1040	630	2320	150	1400	50
4А3М-5000/6000 УХ/Л4																	
4А3МА-5000/6000 УХ/Л4																	
4А3М-5000/10000 УХ/Л4	710	250	600	1800	1250	140	148	36	3210	2180	1970	1040	630	2480	150	1400	50
4А3М-8000/6000 УХ/Л4																	
4А3МА-8000/6000 УХ/Л4																	